

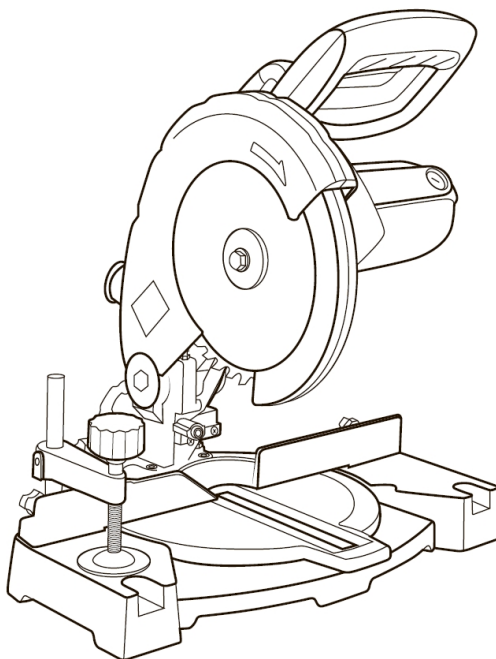
Руководство по эксплуатации и обслуживанию

# ТОРЦОВОЧНАЯ ПИЛА

**МОДЕЛИ:**

MS 1400-210

MS 1800-255





## Содержание:

1. Меры безопасности при подготовке к эксплуатации и во время работы с инструментом
2. Область применения и описание конструкции
3. Технические характеристики
4. Порядок работы инструмента
5. Обслуживание инструмента
6. Гарантийные условия

Гарантийный талон

## 1. Меры безопасности

Перед использованием инструмента должны быть приняты все необходимые меры предосторожности для того, чтобы уменьшить степень риска возгорания, удара электрическим током и снизить вероятность повреждения корпуса инструмента. Эти меры предосторожности включают в себя нижеперечисленные пункты.

### 1.1 Личная безопасность

- Используйте защитные очки. При высокой запыленности пользуйтесь специальной маской-фильтром.
- Носите подходящую спецодежду.
- При работе рекомендуется надевать защитные перчатки и нескользящую обувь. Если у вас длинные волосы, их следует убрать за головной убор.
- Руководствуйтесь здравым смыслом. Не работайте с инструментом, если вы устали, находитесь в состоянии опьянения либо под воздействием лекарственных препаратов.
- Следите, чтобы питающий кабель находился вне зоны действия инструмента.
- Никогда не переносите инструмент, удерживая его за шнур электропитания. Не дергайте за шнур с целью вынуть вилку из розетки. Оберегайте шнур от воздействия высоких температур, смазочных материалов и предметов с острыми краями.
- Проверьте, имеются ли видимые повреждения на корпусе инструмента, а также исправность всех функций и механизмов.
- Если какие-либо части повреждены, их следует отремонтировать или заменить в авторизированном центре обслуживания и ремонта инструмента.
- При работе старайтесь не терять равновесие, чтобы Ваше положение было всегда безопасным.

### 1.2 Рабочее место.

- Беспорядок на рабочем месте приводит к возникновению опасности несчастного случая.
- Берегитесь поражения электрическим током. Избегайте контакта с заземленными конструкциями, например, с трубами, радиаторами, кухонными плитами, корпусами холодильников.
- Убирайте инструменты подальше от детей. Не разрешайте посторонним находиться близко от Вашего рабочего места.
- Не пользуйтесь инструментом вблизи легковоспламеняющихся жидкостей, а также в газообразной, взрывоопасной среде.
- Не работайте с инструментом под дождём.
- Не используйте инструмент в помещениях с повышенной влажностью.
- Поддерживайте хорошее освещение на рабочем месте.

Электроинструмент должен быть обязательно опробован пробным пуском без нагрузки минимум в течение 2-3 минут.

### 1.3 Электропитание.

Электрический инструмент должен быть подключен к сети с напряжением, соответствующим напряжению, указанному на маркировочной табличке. Использование тока пониженного напряжения может привести к перегрузке инструмента. Род тока - переменный, однофазный.



*Адекватно выбирайте инструмент для каждой конкретной работы. Не пытайтесь выполнить маломощным электроинструментом работу, которая предназначена для высокомощного электроинструмента. Не используйте электроинструмент в целях, для которых он не предназначен.*

## 2. Область применения и описание конструкции

Электроинструмент предназначен для продольного и поперечного прямолинейного распиливания древесины, будучи установленным на основание. При этом возможны горизонтальные углы распила от  $-45^{\circ}$  до  $+45^{\circ}$  и вертикальные углы распила от  $0^{\circ}$  до  $45^{\circ}$ . Мощность электроинструмента рассчитана на распиливание твердой и мягкой древесины. Электроинструмент не пригоден для распиливания алюминия и других цветных металлов. Основные узлы и элементы инструмента показаны на рисунке 1

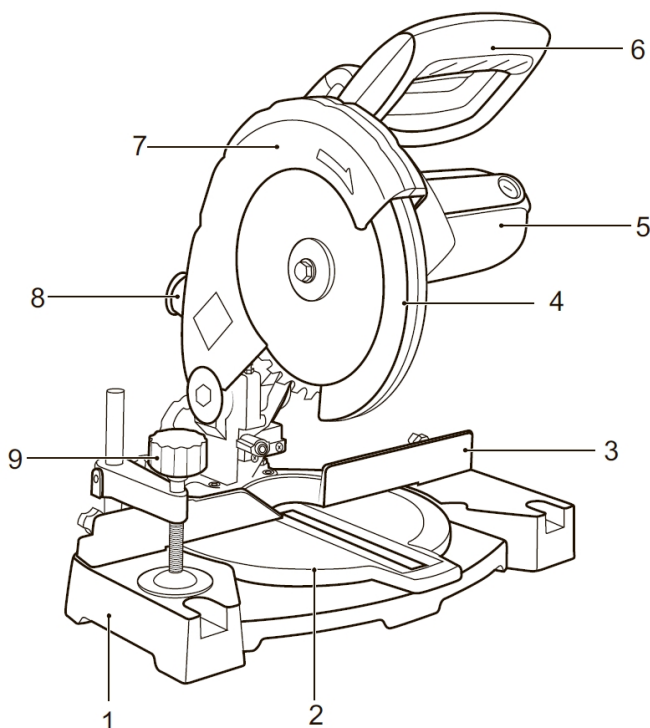


Рис. 1

1. Основание
2. Поворотный стол
3. Упорная планка
4. Маятниковый защитный кожух
5. Электродвигатель
6. Рукоятка
7. Защитный кожух
8. Отверстие для отвода опилок и пыли
9. Струбцина

### 3. Технические характеристики

Характеристики	Модели	
	MS 1400-210	MS 1800-255
Напряжение и частота питания, В/Гц	220/50	
Потребляемая мощность, Вт	1200	1800
Частота вращения шпинделя, об/мин	4800	4600
Диаметр пильного диска, мм	210	255
Диаметр шпинделя, мм	25,4	
Глубина и длина реза при повороте 0°, мм	45X115	100X110
Глубина и длина реза при повороте 45°, мм	45X95	100X85
Глубина и длина реза при наклоне 45°, мм	25X115	40X86

## 4. Порядок работы инструмента

### 4.1 Подготовка к работе

#### **Источник электропитания.**

Проследите за тем, чтобы используемый источник электропитания соответствовал требованиям, указанным на типовой табличке изделия.

#### **Переключатель «Вкл./Выкл.»**

Убедитесь в том, что переключатель находится в положении «Выкл.». Если Вы вставляете штепсель в розетку, а переключатель находится в положении «Вкл.», инструмент немедленно заработает, что может стать причиной серьезной травмы.

#### **Удлинитель.**

Когда рабочее место удалено от источника электропита-

ния, пользуйтесь удлинителем. Удлинитель должен иметь требуемую площадь сечения и обеспечивать работу электроинструмента заданной мощности.



*Внимание! Прежде чем включить электроинструмент, рекомендуется проверить, достаточно ли надежно затянуты все винты и гайки корпуса.*

### **Установка пилы**

- Перед началом использования пила находится в сложенном положении и зафиксирована стопором. Для приведения ее в рабочее состояние потяните стопор на себя, освободите рабочую часть и зафиксируйте стопор, как показано на рисунке 2

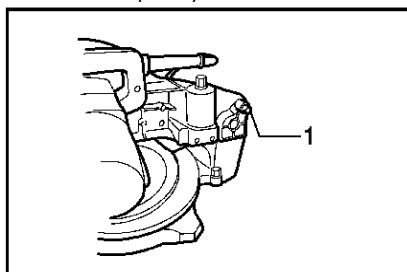


Рис. 2

- Необходимо зафиксировать торцовочную пилу, прикрепив ее к поверхности, тем самым вы исключите движения пилы во время работы (рисунок 3).

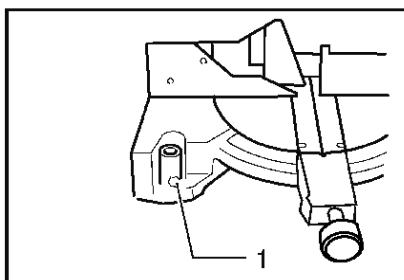


Рис. 3



## Подготовка к эксплуатации пилы

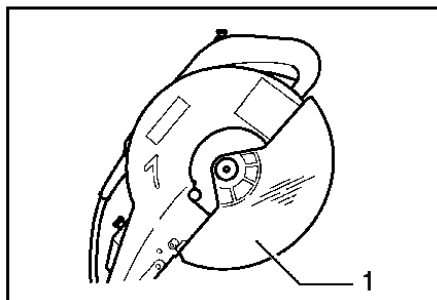


Рис. 4

### Защитный кожух пыльного диска

При опускании пилы, защита пыльного диска (1) поднимается автоматически, когда пиление будет окончено, возвратная пружина вернет защитный кожух в исходное положение (рисунок 4).



**ВНИМАНИЕ! НИКОГДА НЕ ИСПОЛЬЗУЙТЕ ПИЛУ БЕЗ ЗАЩИТНОГО КОЖУХА ЛИБО БЕЗ ВОЗВРАТНОЙ ПРУЖИНЫ, ЭТО МОЖЕТ ПРИВЕСТИ К СЕРЬЕЗНЫМ ТРАВМАМ.**

### Регулировка нижнего положения диска

Инструмент отрегулирован на заводе для обеспечения максимальной режущей способности. При установке нового диска всегда проверяйте нижнее предельное положение диска, и если необходимо, отрегулируйте его следующим образом:

- Отключите инструмент.
- Полностью опустите ручку.
- Используя гаечный ключ (1) поворачивайте регулировочный болт (2) до тех пор, пока край лезвия немного не будет касаться верхней поверхности поворотного основания в точке, где лицевая сторона направляющей линейки соприкасается с верхней поверхностью поворотного основания (рисунок 5).

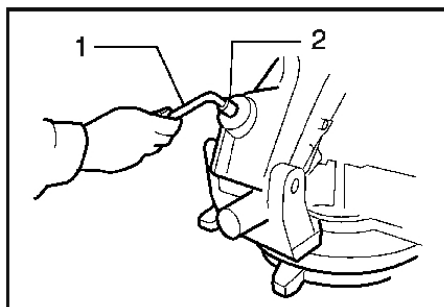


Рис. 6

### **Регулировка угла реза**

- Ослабьте регулировочный винт (3), повернув против часовой стрелки.
- Поверните основание, нажимая на рычаг блокировки (2), после установки нужного угла который размечен на шкале (4).
- Надежно затяните регулировочный винт по часовой стрелке.

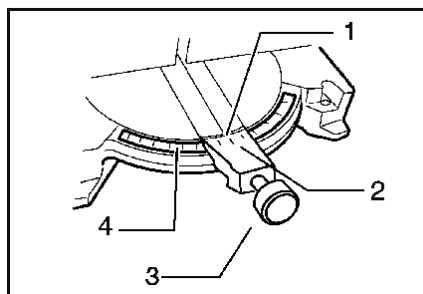


Рис. 7



**ВНИМАНИЕ:** При повороте основания, обязательно поднимите рукоятку полностью.

### Запуск двигателя

Для безопасности инструмент снабжен блокирующей кнопкой(1), которая обезопасит вас от нежелательного запуска двигателя. Перед каждым включением удостоверьтесь, что кнопка включения двигателя (2) находится в положении «OFF». Для запуска двигателя необходимо нажать блокирующую кнопку и затем перевести выключатель двигателя в положение «ON» (рисунок 8). Не нажимайте на выключатель двигателя до того, как нажали блокирующую кнопку, это может привести к его поломке.

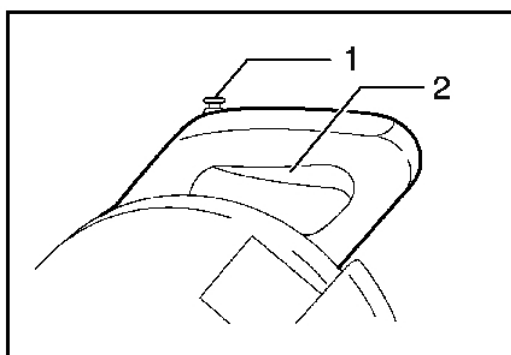


Рис. 8

### Снятие и установка пильного диска



**ВНИМАНИЕ!** Перед проведением работ по снятию и установке пильного диска, убедитесь, что инструмент отключен от сети электропитания.

Чтобы снять пильный диск:

- Открутите шестигранный болт кожуха (3), повернув его против часовой стрелки.
- Поднимите кожух диска(4) и центральную крышку(1) (рисунок 9).

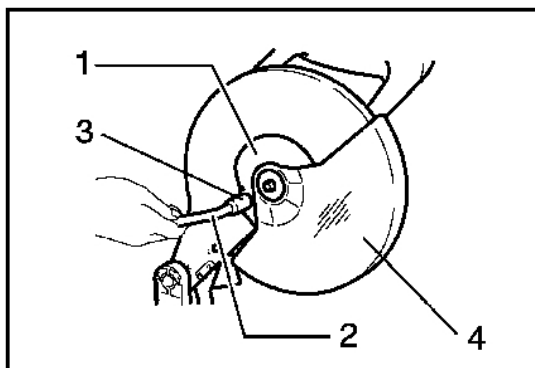


Рис. 9

- Нажмите на фиксатор вала (2), чтобы заблокировать шпиндель.
- Используя ключ, открутите шестигранный болт фиксирующий диск по часовой стрелке.
- Затем снимите болт с шестигранной головкой, внешний фланец и пильный диск (рисунок 10).

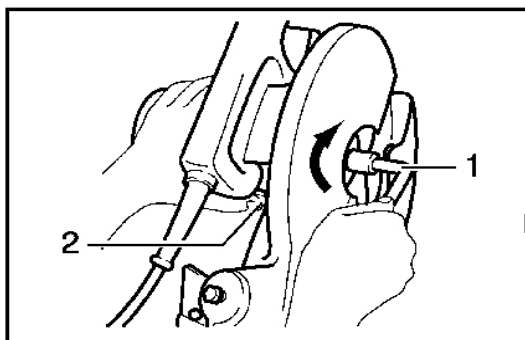


Рис. 10

*Чтобы установить пильный диск(3):*

- Аккуратно установите его на шпиндель(5) перед внутренним фланцем(4)
- Убедитесь, что направление вращения совпадает со стрелкой на поверхности диска.
- Установите внешний фланец(2) и болт с шестигранной головкой(1)

- Затем при помощи ключа, затяните болт с шестигранной головкой (с левой резьбой) против часовой стрелки, нажимая на фиксатор вала.
- Установите на место кожух диска и центральную крышку, затем затяните шестигранный болт по часовой стрелке фиксирующий крышку.
- Опустите рукоятку пилы, чтобы убедиться, что защитный кожух движется правильно.
- Убедитесь, что фиксатор вала больше не зажимает шпindel, прежде чем приступить к работе.

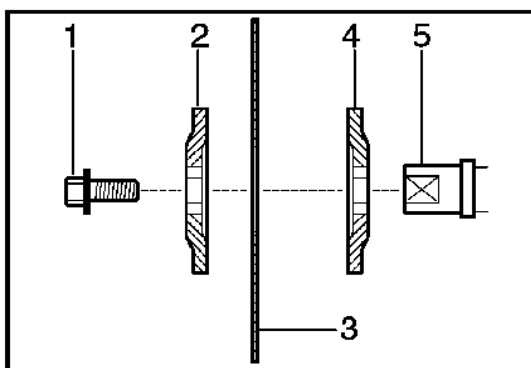


Рис. 11

## 5. Обслуживание инструмента



Приступая к каким-либо действиям, связанным со сборкой, регулировкой, ремонтом или обслуживанием, следует обязательно вынуть вилку кабеля питания из розетки.

- Содержите инструмент в чистоте!
- Для чистки пластмассовых элементов инструмента запрещается использовать какие-либо едкие средства.
- После завершения работы, для устранения пыли и для очистки вентиляционных отверстий в корпусе двигателя следует продуть инструмент струей сжатого воздуха.
- Систематически контролируйте состояние угольных щеток электрического двигателя (загрязненные или чрезмерно изношенные щетки могут вызвать сильное искрение и

уменьшение частоты вращения инструмента, а также выход его из строя). Предельный износ угольных щеток – остаток менее 5 мм (рисунок 3).

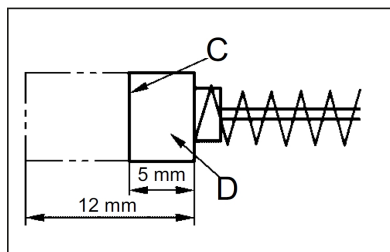


Рис 3

Смену угольных щеток производите как показано на рисунке 4.

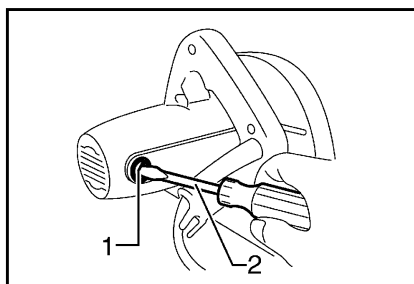


Рис 4

- Крышку щетки 1 отверните отверткой 2
- Извлеките отработанную угольную щетку
- Установите новую угольную щетку
- Установите крышку щетки на место

Для поддержания БЕЗОПАСНОСТИ и ДОЛГОВЕЧНОСТИ изделия ремонт, проверка и замена угольных щеток, любое другое обслуживание и регулировка должны проводиться в уполномоченных центрах по техобслуживанию, всегда используя оригинальные сменные части.

#### **Проверка винтовых соединений**

Регулярно проверяйте все установленные на инструменте винты, следите за тем, чтобы они были затянуты. Винты, которые окажется ослабленным затяните.

## **6. Гарантийные условия**

5.1 Предприятие-изготовитель гарантирует безотказную работу инструмента в течение 6 месяцев со дня продажи при условии соблюдения потребителем правил хранения и эксплуатации.

5.2 Если в течение гарантийного срока неисправность инструмента произошла по вине изготовителя - производится гарантийный ремонт заводом-изготовителем.

5.3 Гарантийный ремонт не производится и претензии не принимаются в случае:

- отсутствия в гарантийном свидетельстве штампа торгующей организации и даты продажи;
- повреждения инструмента при транспортировке и эксплуатации;
- не соблюдения условий эксплуатации;
- превышения сроков и нарушения условий хранения.

5.4 Срок службы – три года.

Гарантийный талон от \_\_\_\_\_ № к накладной \_\_\_\_\_ от \_\_\_\_\_  
Наименование товара \_\_\_\_\_  
Срок гарантии – **12 месяцев**  
Серийный номер \_\_\_\_\_

Покупатель получил полную, необходимую и достоверную информацию о приобретенном товаре и его изготовителе, товар соответствует целям и желанию покупателя.

Покупатель при предъявлении настоящего гарантийного талона имеет право на ремонт приобретенного у продавца товара в случае заводского брака, в течении срока гарантии, если недостатки товара не вызваны нарушением Покупателем правил использования, хранения или транспортировки товара, действиями третьих лиц или непреодолимой силы.

**ТОВАР НЕ ПОДЛЕЖИТ ГАРАНТИЙНОМУ РЕМОНТУ В СЛУЧАЯХ:**

- отсутствия данного гарантийного талона или подписи покупателя в нем;
- наличия исправлений или помарок в гарантийном талоне, поврежденный несоответствие серийного номера изделия номеру, указанному на гарантийном талоне;
- нарушения правил эксплуатации изделия или применения установки не по назначению;
- товар имеет следы постороннего проникновения, или самостоятельного ремонта (нарушена сохранность, вскрыты гарантийные пломбы, имеет срывы, царапины, и другие повреждения говорящие о попытках вскрытия);
- превышение рекомендованной производителем нагрузки;
- наличия механических повреждений (внешних и внутренних) следы ударов, небрежного обращения;
- неисправностей, вызванных попаданием внутрь посторонних предметов, влаги, пыли, грязи;
- наличия химических, электрохимических, электростатических, экстремальных термических повреждений;
- повреждений, вызванных применением смазочных материалов несоответствующих государственным стандартам и не рекомендованных производителем;

**Гарантии не распространяется на быстро изнашиваемые детали (кнопки, фильтра, пыльники, сабельки, ремни).**

С правилами гарантийного обслуживания согласен, товар получен исправным и без дефектов \_\_\_\_\_

Товар механических повреждений не имеет, все видимые крепежные элементы и соединения без повреждений \_\_\_\_\_

Продавец \_\_\_\_\_ Покупатель: \_\_\_\_\_

Дата продажи: \_\_\_\_\_

С техническими характеристиками и особенностями эксплуатации товара ознакомлен, полностью соответствует моим требованиям и тех. запроса

Покупатель: \_\_\_\_\_



Сервисное обслуживание

Адреса гарантийных мастерских приведены ниже:

Казахстан –

г. Астана, ул. Вишневского, 8/1

+7 (7172) 55-44-40

г. Алматы, пр. Суюнбая, 157

+7 (7273) 31-77-03

г. Шымкент, ул. Ақпан батыра 111

+7 (7252) 99-77-08

г. Атырау, ул. Северная промзона, 45

+7 (7122) 55-66-03

п. Тенгиз, Вахтовый поселок Тенгиз

+7 (7122) 55-66-03 (вн. 4020)

г. Усть-Каменогорск, ул. Мызы, 43

+7 (7232) 70-57-07





